

MARQUAGE LASER

Solution e-SolarMark

Laser CO₂ polyvalent

Le e-SolarMark, proposé par ES TECHNOLOGY, est un laser CO₂ capable de marquer aussi bien en stationnaire qu'à la volée toute sorte d'informations comme par exemple des dates, numéros de série, codes barres, Data-Matrix, logos vectorisés, etc. Le tout sur une large gamme de matériaux : papier, plastique, bois, verre, etc.

Prix compétitif

Les solutions techniques utilisées pour la conception du laser e-SolarMark permettent à ES TECHNOLOGY de le proposer à un prix très compétitif. La technologie des lasers CO₂ étant par ailleurs extrêmement fiable (MTBF = 30 000 heures) le coût de fonctionnement du laser e-SolarMark s'en trouve réduit à son strict minimum (peu de maintenance, pas de consommable).



Simplicité d'utilisation

Comme tous les lasers proposés par ES TECHNOLOGY, le e-SolarMark est particulièrement simple à utiliser et à intégrer sur ligne de production. Des caractéristiques obtenues notamment grâce à un logiciel de marquage convivial, à de nombreuses possibilités de connexions avec l'environnement extérieur (réseau, etc.) et la possibilité d'adapter la direction du faisceau laser à l'application.

Assurance qualité

Pour vous garantir l'excellence, le laser e-SolarMark intègre en son cœur, des composants venant des meilleurs fournisseurs. Il opère ainsi à un codage de qualité vectorielle, que ce soit en stationnaire ou à la volée.

Industrial Laser throughout the World

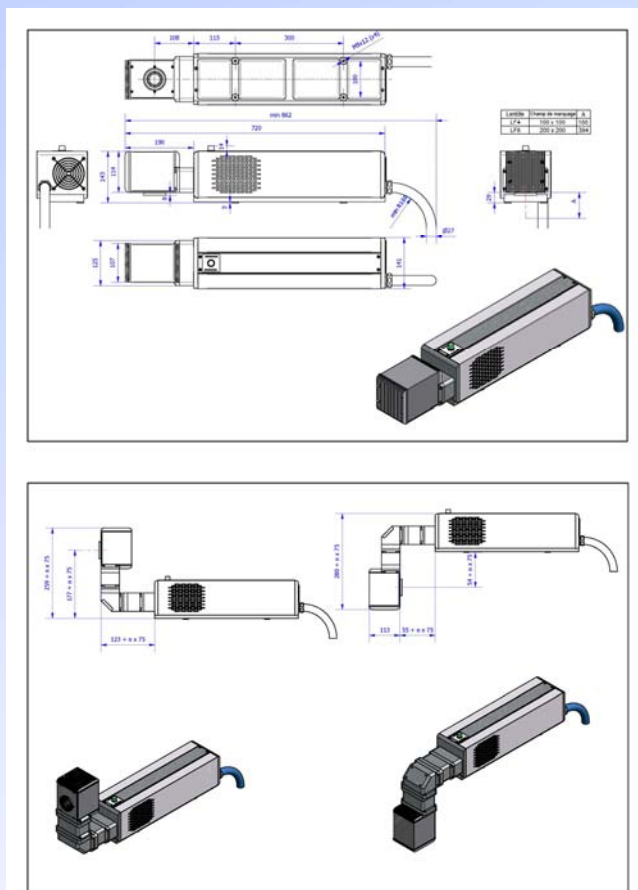

• TECHNOLOGY •

LASER e-SolarMark



e-SolarMark - UN LASER QUI S'ADAPTE À VOS BESOINS

ES TECHNOLOGY vous propose d'adapter votre laser e-SolarMark à votre besoin spécifique. Parmi les options disponibles, vous trouverez par exemple la possibilité de choisir un modèle d'unité de contrôle (standard, clavier alphanumérique, écran tactile) ou d'intégrer une diode rouge dite de contournage pour une visualisation préalable du marquage. Votre laser pourra également, au choix, être monté sur un châssis fixe ou mobile et réglable en hauteur et en profondeur pour utilisation sur ligne de production ou sur une colonne électrique réglable selon l'axe z pour utilisation en station opérateur.



SPÉCIFICATIONS TECHNIQUES

Type de laser	CO ₂
Puissance	10 W et 30 W
Alimentation électrique	230 V / 50 Hz 115 V / 60 Hz
Consommation électrique	450 W et 700 W
Champ de marquage	jusqu'à 200 x 200 mm
Vitesse de marquage	jusqu'à 1000 caractères.s ⁻¹
Refroidissement	air ou eau selon application
Température de fonctionnement	de 5 à 45°C
Poids	13 kg + 8 kg (laser + unité de contrôle)

Laser de Classe 4
Connexions : USB / RS232 /
Ethernet 10 Base T
Logiciel de marquage : éditeur graphique
SolMark II pour Windows 9x, NT, 2000, ME,
XP ; simple d'utilisation ; permet le marquage
de toutes sortes de données (figures
géométriques, textes linéaires ou circulaires,
codes barres, DataMatrix, dates, etc.)
Site Internet multi-langue pour aide à la
configuration du système et utilisation de la
télécommande opérateur

www.eslaser.com

ES TECHNOLOGY SA
ZI La Rivière
F-33850 Léognan
Tél. : 33 (0) 556 64 40 29
Fax : 33 (0) 556 64 44 20
E-mail : contact@eslaser.com